

# Stringwechselrichter (SUN2000-36KTL)



## Intelligent

- 4 MPPTs zur flexiblen Anpassung an verschiedene Layouts
- Intelligente Überwachung und schnelle Fehlersuche für 8 Strings
- Power Line Communication (PLC) wird unterstützt

## Effizient

- Max. Wirkungsgrad 98,8 %, europäischer Wirkungsgrad 98,6 %

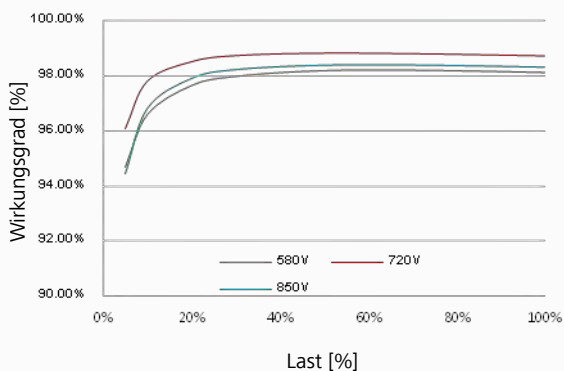
## Sicher

- Integrierter DC-Trennschalter, sicher und praktisch für die Wartung
- Überspannungsableiter Typ II für DC und AC
- Erdschlussschutz
- FI-Schutzschalter

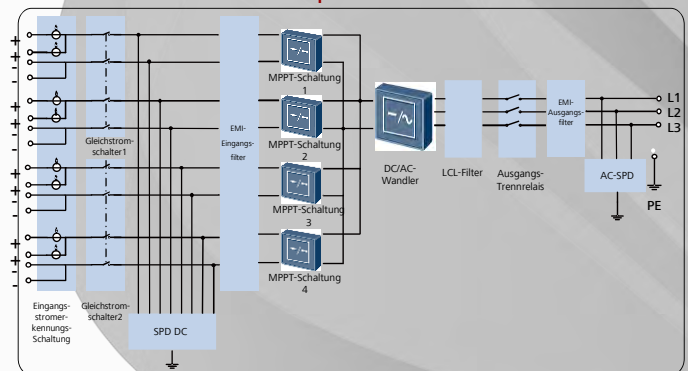
## Zuverlässig

- Kühlung durch natürliche Konvektion macht externe Lüfter überflüssig
- Schutzart IP65

Wirkungsgradkurve



Schaltplan



SUN2000-36KTL



# Stringwechselrichter (SUN2000-36KTL)



Technische Daten	SUN2000-36KTL
	<b>Wirkungsgrad</b>
Max. Wirkungsgrad	98.8%
Europäischer Wirkungsgrad	98.6%
	<b>Eingang</b>
Max. nutzbare DC-Leistung	40.800 W
Max. Eingangsspannung	1.100 V
Max. Strom pro MPPT	22 A
Max. Kurzschlussstrom pro MPPT	30 A
Min. Betriebsspannung / Start-Eingangsspannung	200 V / 250 V
MPPT-Spannungsbereich bei Volllast	480 V bis 850 V bei 380 V AC/400 V AC 580 V bis 850 V bei 480 V AC
MPPT-Betriebsspannungsbereich	200 V bis 1.000 V
Eingangs-Nennspannung	620 V bei 380 V AC/400 V AC 720 V bei 480 V AC
Max. Anzahl Eingänge	8
Anzahl MPP-Tracker	4
	<b>Ausgang</b>
AC-Nennwirkleistung	36.000 W
Max. AC-Scheinleistung	40.000 VA
Max. AC-Wirkleistung (cosφ=1)	Standard 40.000 W; 36.000 W optional in Einstellungen
Ausgangs-Nennspannung	220 V/380 V, 230 V/400 V, Standard 3 W+N+PE; 3 W+PE optional in Einstellungen 277 V/480 V, 3 W+PE
AC-Nenn-Netzfrequenz	50 Hz/60 Hz
Max. Ausgangsstrom (bei 380 V/400 V/480 V)	60,8 A/57,8 A/48,2 A
Einstellbarer Leistungsfaktor	0,8 nacheilend... 0,8 voreilend
Max. harmonische Gesamtverzerrung	< 3%
	<b>Schutz</b>
Trennvorrichtung, eingangsseitig	Ja
Schutz vor Inselbildung	Ja
DC-Verpolungsschutz	Ja
Überwachung auf Stringfehler an der Photovoltaikanlage	Ja
DC-Überspannungsableiter	Typ II
AC-Überspannungsableiter	Typ II
Isolationsüberwachung	Ja
Fehlerstromerkennung	Ja
	<b>Kommunikation</b>
Display	LED-Anzeigen
USB/Bluetooth +App	Ja
RS485	Ja
PLC	Ja
Fast Ethernet	Optional
	<b>Allgemeines</b>
Abmessungen (B x H x T)	930 x 550 x 260 mm (36,6 x 21,7 x 10,2 Zoll)
Gewicht	55 kg (121 lb.)
Betriebstemperaturbereich	-25 °C bis 60 °C (-13 °F bis 140 °F)
Kühlung	Natürliche Konvektion
Betriebshöhe	0 Bis 4.000 m (13.123 ft)
Relative Luftfeuchtigkeit	0 ~ 100%
DC-Steckverbinder	Amphenol H4
AC-Steckverbinder	Wasserdichte PG-Verschraubung + OT-Steckverbinder
Schutzart	IP65
Eigenverbrauch bei Nacht	< 1 W
Topologie	Transformatorlos
	<b>Normenkonformität</b>
Sicherheit/EMC	EN/IEC 61000-1, EN/IEC 61000-2, EN/IEC 61000-3, EN/IEC 61000-4, EN/IEC 62109-1, EN/IEC 62109-2
Netzcode	IEC 61727, IEC62116, VDE-AR-N4105, VDE 0126-1-1, BDEW 2008, G59/3, UTE C 15-712-1, CEI 0-16, CEI 0-21, EN-50438 Türkei

Immer verfügbar für höchste Erträge



[www.huawei.com/solar](http://www.huawei.com/solar)